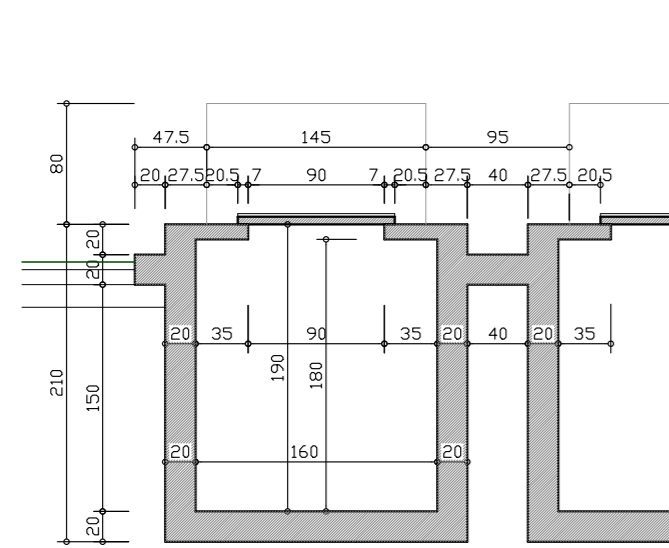
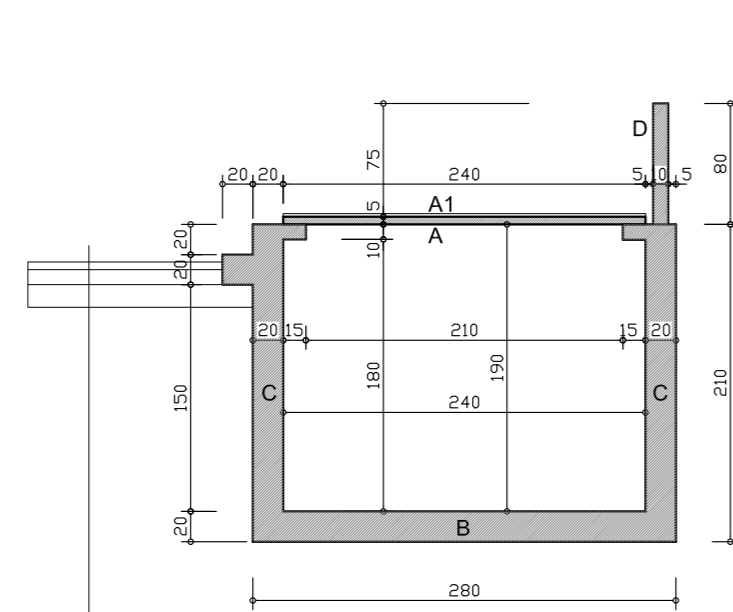


POPREČNI PRESJEK



UZDUŽNI PRESJEK

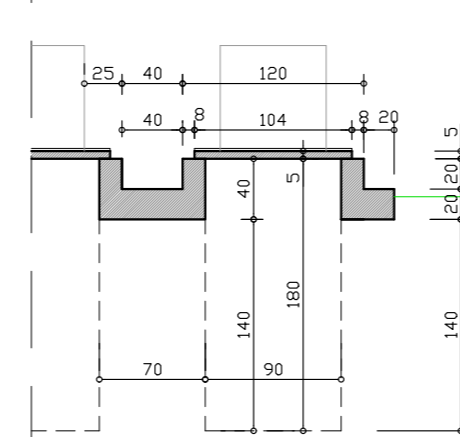


- Završni sloj od drobljenog kamenog materijala (čvrsti dolomit) granulacija drobljenog kamenog materijala 50% vel. zrna 0 - 4 mm
- 50% vel. zrna 4 - 8 mm
- Gornji nosivi sloj od drobljenog kamenog materijala 10 cm vel. zrna 0 - 32 mm
- Donji nosivi sloj od drobljenog kamenog materijala 25 cm vel. zrna 0 - 63 mm
- Zemljana podloga

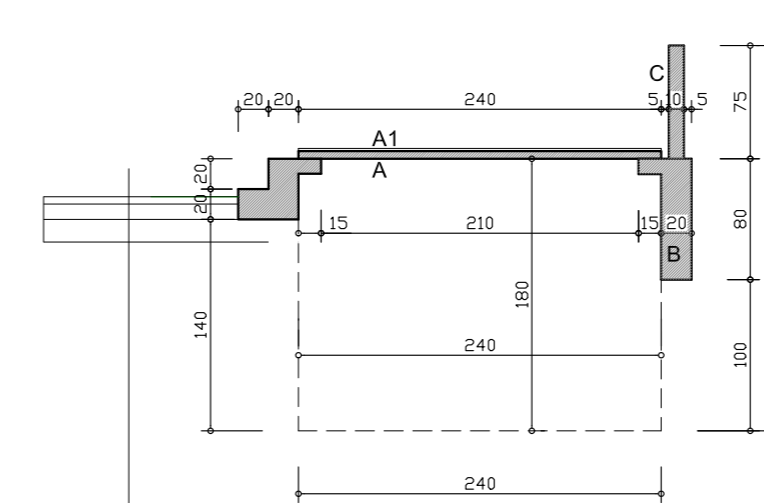
- A - A.B. pokrovna ploča 10 cm
- A1 - obloga od kamena ili kulira max 5 cm
- B - temeljna A.B. ploča 20cm
- C - obodni A.B. zid 20cm
- D - nadgrobnna ploča

DETALJ GROBNICE ( klasični ukop ) Mj. 1:50

POPREČNI PRESJEK



UZDUŽNI PRESJEK

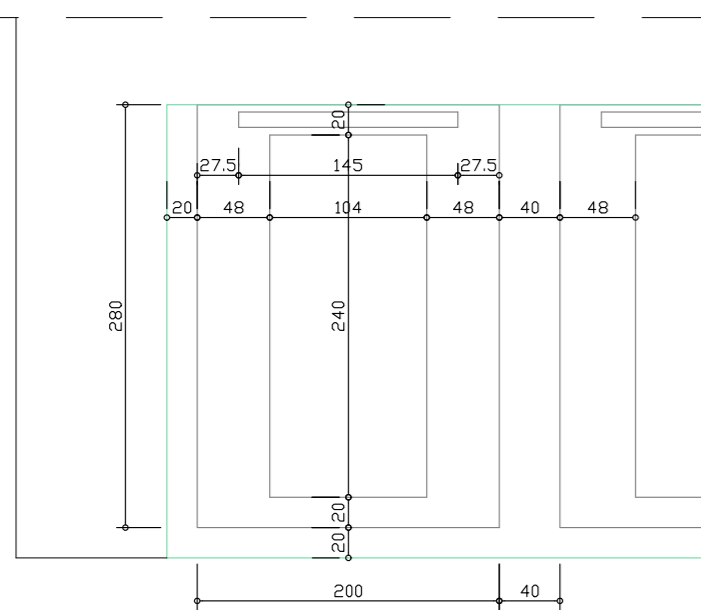


- Završni sloj od drobljenog kamenog materijala (čvrsti dolomit) granulacija drobljenog kamenog materijala 50% vel. zrna 0 - 4 mm
- 50% vel. zrna 4 - 8 mm
- Gornji nosivi sloj od drobljenog kamenog materijala 10 cm vel. zrna 0 - 32 mm
- Donji nosivi sloj od drobljenog kamenog materijala 25 cm vel. zrna 0 - 63 mm
- Zemljana podloga

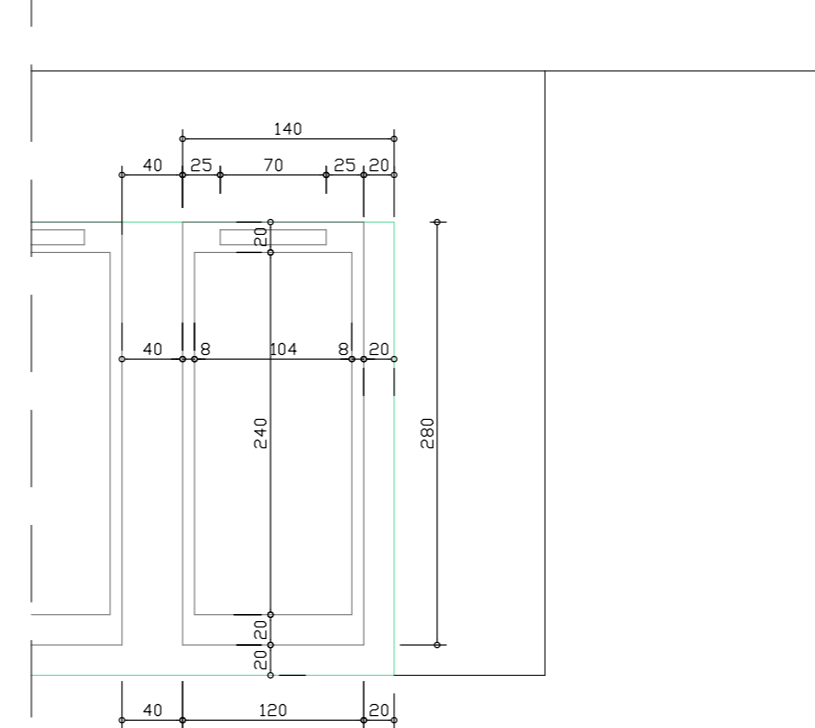
- A - A.B. pokrovna ploča 10 cm
- A1 - obloga od kamena ili kulira max 5 cm
- B - obodni A.B. temeljni zid 20cm
- C - nadgrobnna ploča

DETALJ GROBNICE ( zemljani grob ) Mj. 1:50

TLOCRT



TLOCRT



NACRT PRIJEDLOGA PLANA

ZADARSKA ŽUPANIJA OPĆINA SV. FILIP I JAKOV

URBANISTIČKI PLAN UREĐENJA PROŠIRENJA GROBLJA U NASELJU SV. PETAR ( konačni prijedlog plana )

Naziv kartografskog prikaza:

DETALJI GROBNICA

Broj kartografskog prikaza: LIST BR. 7 Mjerilo kartografskog prikaza: 1:50  
Odluka o izradi Urbanističkog plana uređenja: Odluka predstavničkog tijela o donošenju plana:  
( Službeni glasnik Općine Sv. Filip i Jakov : br. 9/2014 ) ( Službeni glasnik ) :

JAVNA RASPRAVA (datum objave): Javni uvid održan :  
od: od:  
do: do:  
Pečat tijela odgovornog za provođenje javne rasprave: Odgovorna osoba za provođenje javne rasprave:  
Jure Jelenić dipl. Ing.grad

PRAVNA OSOBA /TIJELO KOJE JE IZRADILO PLAN:

**KONUS d.o.o. Dobropoljana**

Pečat pravne osobe /tijela koje je izradilo plani: Odgovorna osoba:  
Vice Tadić d.lg.

KOORDINATOR PLANA: Mario Svaguša dipl.Ing.arh.

STRUČNI TIM U IZRADI PLANA: STRUČNA SURADNJA U IZRADI PLANA:

Mario Svaguša dipl.Ing.arh.

Vice Tadić dipl.Ing.grad.

Dean Ferdinand grad.teh.

Pečat predstavničkog tijela: Predsjednik predstavničkog tijela:

Istovjetnost ovog prostornog plana s izvornikom ovjerava: Pečat nadležnog tijela:  
(ime, prezime i potpis)